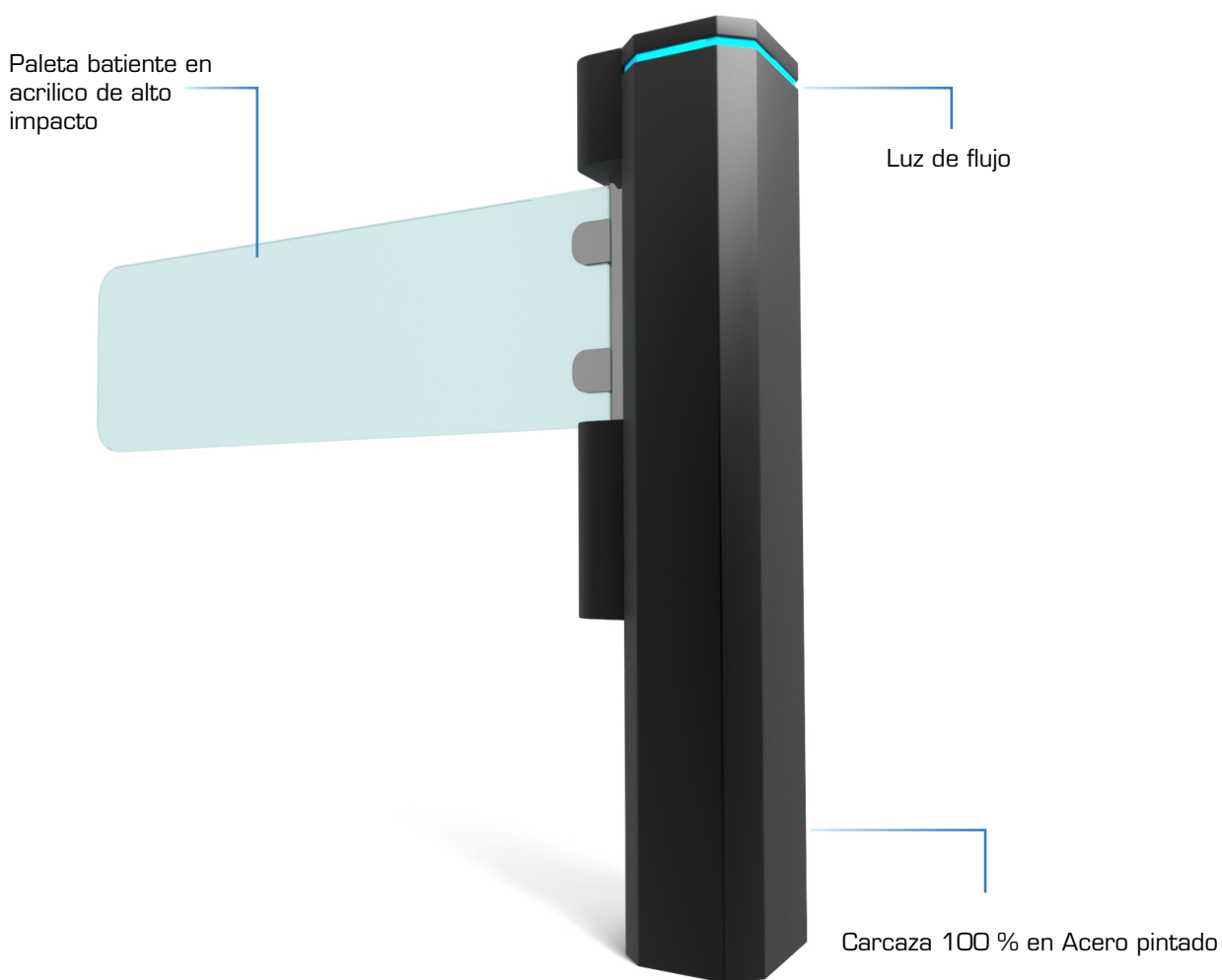


AUTOLINE 8000 P



La puerta autoline 8000 fue desarrollada para atender a personas con movilidad reducida, este equipo permite adaptarse a cualquier tipo de espacio con su diseño moderno en acrílico de alto impacto es de fácil de integración con cualquier sistema control de acceso de código QR, lector de C.C, lector de tarjetas, Reconocimiento facial.

Especificaciones Técnicas

Apertura automática sin ningún tipo de contacto

Mecanismo motorizado bidireccional,

MCBF 2.000.000 de ciclos

Alimentación eléctrica 110 Voltios.

Bloqueo magnético por bobinas.

Cuerpo y tapa en acero pintado negro,

Pictogramas RGB de flujo.

Dispositivo de liberación en caso de emergencia

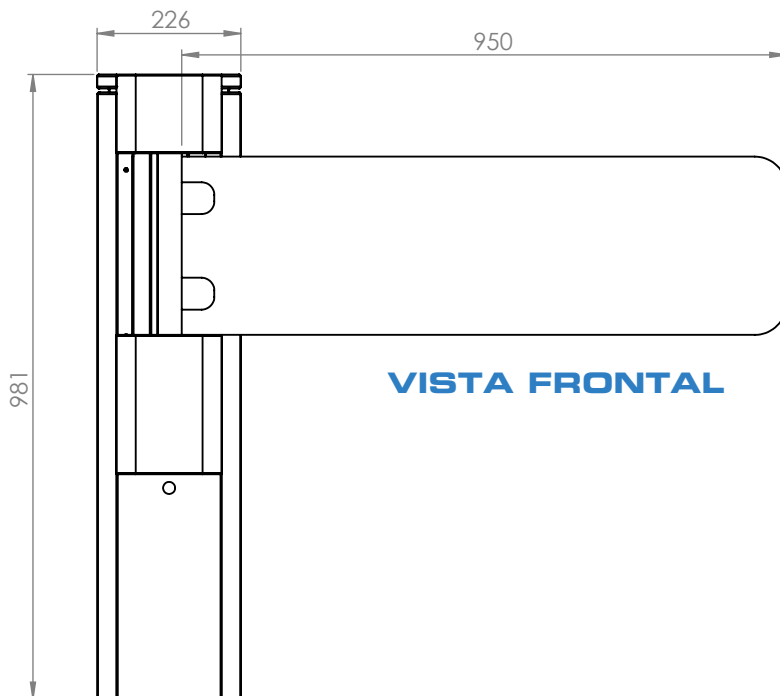
Consumo 280 wats

Hybrid drive con encoder

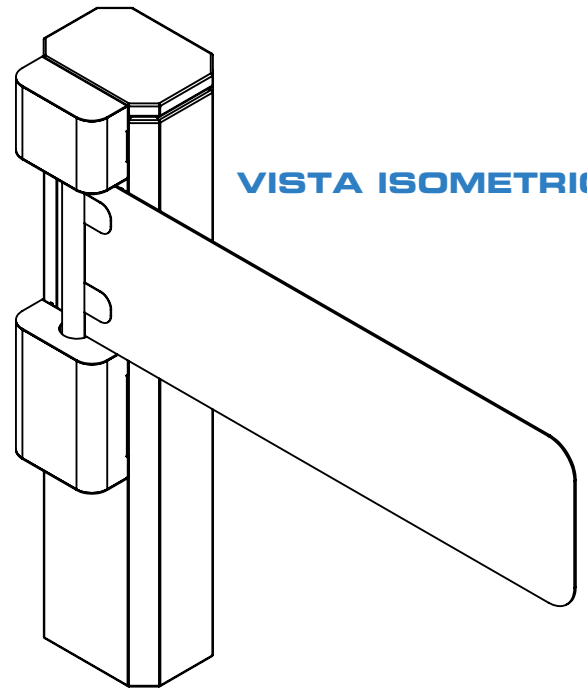
Motor sin escobillas

Opcional sensor de seguridad antifraude, y antiplastamiento.

MEDIDAS EN MILIMETROS



VISTA FRONTAL



VISTA ISOMETRICA



VISTA SUPERIOR